

Submitted: 23 September 2024

Revised: 7 December 2024

Accepted: 8 December 2024

Sintesis Mikroalga dengan Menggunakan Cahaya Lampu Bersumber Panel Surya

IG Suputra Widharma¹, IGN Sangka², IM Sajayasa³, IK Darminta⁴, IN Sunaya⁵, IGG Sri Budarsa⁶, AM Dewi Anggreni⁷, Ketut Sumadi⁸.

¹⁻⁶Teknik Elektro, Politeknik Negeri Bali

⁷FTP, Universitas Udayana

⁸UHN IGB Sugriwa

*suputra@pnb.ac.id

Kata Kunci: riset, sintesis mikroalga, panel surya, cahaya lampu.

Abstrak Penelitian ini bertujuan untuk merancang metode sintesis mikroalga dengan menggunakan cahaya lampu yang bersumberkan pada panel surya (PLTS). Sistem yang dirancang ini menciptakan lingkungan kontrol yang optimal dalam proses pembuatan mikrosampel mikroalga. Sistem ini memberikan wawasan baru terhadap keterkaitan antar variabel lingkungan dan hasil mikroalga yang disinergikan dengan green technology. Menciptakan lingkungan buatan dengan cahaya dari lampu bersumberkan PLTS yang cukup mensuplai energi yang diperlukan selama sintesis berlangsung. Intensitas cahaya matahari tertinggi terjadi pada pukul 10.30 hingga 15.30 dengan besaran berkisar antara 80.000-122.000 lumen. Suhu air berkisar antara 26,4°C-28,4°C dengan error dibawah 1% dan menghasilkan rata-rata biomassa sekitar 3 mg/l. Sehingga disimpulkan bahwa solar panel dapat berfungsi dengan baik dalam mensuplai media sintesis mikroalga.

Keywords: research; synthesis of micro-algae, solar panels, lamp light

Abstract This research intends to design a synthesis of micro-algae by using lamp light sourced from solar panels. This system is designed to generate an optimally controlled habitat in the process of making microalgae micro-samples. This system gives a new idea to related habitat variables and qualitative results of micro-algae that synergy with green technology. To create an artificial habitat with lamp light sourced on PV that is enough to supply energy belong the synthesis. Solar Energy is produced by Sunlight, which is a non-vanishing renewable source of energy which is free from eco-friendliness. The highest intensity of sunlight occurs at 10.30- 15.30, with the value of the intensity of sunlight being 80.000-122.000 lumen. The temperature of the water medium monitored is about 26,4oC-28,4oC, and biomass is 3 mg/l. Based on this result, we can conclude that solar panels can supply lamps and aerators to support the synthesis of micro-algae micro-samples.

© 2024 JACE. This work is licensed under CC BY-SA 4.0

1. PENDAHULUAN

Seiring dengan pertumbuhan penduduk yang semakin melonjak dari tahun ke tahun, ketersediaan pangan menjadi permasalahan dalam kehidupan ini. Kita menghadapi masalah ini bersama, bagaimana caranya untuk membuat ketahanan pangan yang baik digunakan untuk menghidupi banyak orang yang hidup di dunia ini. Makanan bergizi tinggi yang dibutuhkan tubuh untuk tumbuh menjadi manusia yang sehat agar dapat produktif selama hidupnya. Laju pertumbuhan penduduk yang relatif tinggi, akan meningkatkan persaingan antara penyediaan kebutuhan lahan untuk produksi pangan dan untuk kebutuhan lainnya. Oleh karena itu harus mempunyai strategi ketahanan pangan untuk memenuhi kebutuhan hidup. Ketahanan pangan adalah kemampuan untuk memenuhi kebutuhan pangan penduduknya dengan cukup, aman dan berkualitas. Baik

dari segi ketersediaan maupun aksesibilitasnya. Ketahanan pangan meliputi berbagai aspek seperti produksi pangan, distribusi pangan, dan aksesibilitas pangan bagi masyarakat. Latar belakang penelitian ini bermula dari kesadaran akan pentingnya kualitas mikrosampel mikroalga dalam konteks aplikasi industri, pangan, dan biofarmasi. Kebutuhan kualitas mikroalga yang baik sebagai bahan industri pangan dan biofarmasi (Azimatun, 2014).

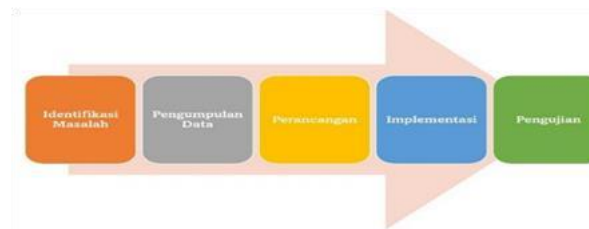
Beberapa lembaga penelitian universitas di Indonesia aktif membuat penelitian tentang mikroalga. Tanaman mikroalga yang berwarna hijau-kebiruan yang hidup di air laut dan air tawar. Menjadi bahan makanan yang sering disebut sebagai makanan bergizi karena memiliki nutrisi yang lengkap dan kandungan protein yang cukup tinggi. (Rahman, 2002). Disamping kandungan mikroalga itu bermanfaat pada pangan juga untuk kecantikan dan kesehatan. Kebutuhan akan mikroalga ini membuat proses pembuatannya dilakukan juga secara indoor pada industri ataupun laboratorium melalui sintesa mikroalga. Berdasarkan kondisi tersebut, maka sintesis mikrosampel mikroalga ini membutuhkan sumber energi untuk pencahayaan pada media pertumbuhan dan perkembangan mikrolaga tersebut yang disesuaikan dengan habitat aslinya, serta memberikan pemantauan terhadap faktor yang mempengaruhi perkembangannya seperti pH air dan temperatur air.

Untuk itu pada penelitian ini sintesa mikroalga memakai panel surya (PLTS) sebagai sumber energi yang terbarukan dan berkelanjutan, serta diintegrasikan dengan teknologi Internet of Things (IoT) untuk memantau dan mencatat informasi terkait lingkungan buatan pada sintesa mikrosampel mikroalga ini, yaitu bagaimanakah cara merancang sistem PLTS untuk sintesa mikrosampel mikroalga dan bagaimanakah pengaruh cahaya lampu terhadap hasil sintesis mikroalga. Dengan penelitian ini diharapkan menambah wawasan keilmuan tentang metode sintesis mikrosampel mikroalga dengan memanfaatkan cahaya lampu serta juga menambah pengetahuan tentang perancangan panel surya (PLTS) pada sintesis mikroalga. Studi sebelumnya menunjukkan bahwa intensitas cahaya lampu dapat memengaruhi tidak hanya pertumbuhan mikroalga tetapi juga komposisi kualitatif mikrosampelnya. Dengan mengintegrasikan sistem energi terbarukan, seperti PLTS, dan memanfaatkan teknologi IoT, dapat menciptakan lingkungan kontrol yang dapat memberikan dampak positif terhadap kualitas mikrosampel mikroalga. Penelitian ini memberikan kontribusi pada pemahaman lebih lanjut tentang cara variabel seperti intensitas cahaya dapat diatur untuk mengoptimalkan komposisi mikrosampel mikroalga. (Bialevich, 2022) Pada penelitian sebelumnya *The Effect of Variable Light Source and Light Intensity on the Growth of Three Algal Species* diperoleh bahwa Cahaya adalah sumber energi penting bagi organisme yang tumbuh secara autotrofik, termasuk mikroalga. Baik intensitas cahaya dan kualitas cahaya mempengaruhi pertumbuhan sel dan komposisi biomassa. Dengan menggunakan tiga ganggang hijau (*Chlamydomonas reinhardtii*, *Desmodesmus quadricauda*, dan *Parachlorella kessleri*) untuk mempelajari efek dari intensitas cahaya dan spektrum cahaya yang berbeda pada pertumbuhan mereka. Kultur ditanam pada tiga intensitas cahaya yang berbeda dan tiga sumber cahaya yang berbeda. (Ramanna, 2022) Pada penelitian *Light enhancement strategies improve microalgal biomass productivity* diperoleh peningkatan pesat dalam permintaan energi global, pemanasan global dan perubahan iklim telah mendorong pencarian sumber energi terbarukan alternatif dengan dampak lingkungan yang lebih rendah. (Suputra, 2022) Penelitian pemanfaatan cahaya lampu dan pembibitan adalah *Effect of Heating Light on Lamps to the Behaviour of Tilapia Seedlings Sourced from Solar Panels* yang menunjukkan manfaat dari cahaya

lampu dalam pertumbuhan bibit nila. Sementara pada penelitian ini akan diberikan perlakuan terhadap mikroalga pada masa pertumbuhan dengan pencahayaan yang berbeda intensitasnya dengan menggunakan lampu TL, sementara sumber energi terbarukan PLTS dipakai untuk mensuplay daya listrik untuk prosese penelitian

2. METODOLOGI

Berdasarkan roadmap penelitian pada gambar 1 tersebut dapat dibuat bagan alir penelitian dengan metode penelitian yang menggunakan pendekatan kualitas dan kuantitas terhadap hasil sintesis. Mulai dari persiapan bahan sintesis yang menggunakan media air laut dari lepas pantai di desa seraya karangasem, merancang PLTS dan melaksanakan sintesis mikroalga.



Gambar 1. Langkah Penelitian Sintesis Mikroalga

Agar system Pembangkit Tenaga Listrik Surya dapat bekerja dengan baik dan umur pemakaian system bertahan lebih lama, maka penentuan kapasitas tiap komponen PLTS harus diperhatikan dengan baik, berikut adalah beberapa cara menentukan komponen PLTS dan menentukan kebutuhan daya listrik adalah menghitung daya yang dibutuhkan pada peralatan yang akan disupply oleh panel surya dan berapa lama pemakaian, hasil dari perhitungan ini menghasilkan daya perharinya (Wh).

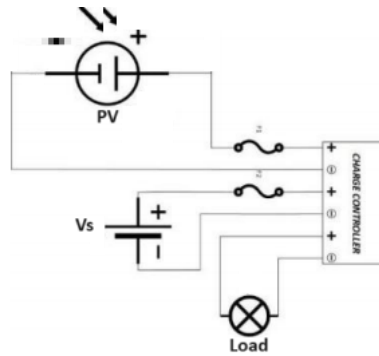
$$\begin{aligned}\text{Beban Total} &= \text{jumlah beban} \times \text{daya (W)} \times \text{waktu pemakaian (jam)} \\ &= 1 \times 20 \text{ W} \times 24 \text{ jam} = 480 \text{ Wh}\end{aligned}$$

Berikutnya adalah menentukan besar kapasitas baterai yang dipakai, pada umumnya dinyatakan Ah (Ampere Hour). Kapasitas baterai dalam suatu perencanaan PLTS di pengaruhi oleh faktor keadaan baterai yang dapat menyuplai beban secara menyeluruh ketika tidak ada energi yang masuk ke panel surya, besarnya kapasitas total baterai (Ah) yang dibutuhkan dalam suatu PLTS dapat dihitung yaitu:

$$\begin{aligned}\text{Kebutuhan Batterei 12V 100 Ah untuk mencukupi beban total} & \\ &= (480 \text{ Wh}) / (12\text{V} \times 100 \text{ Ah}) \\ &= 480 / 1200 \\ &= 0,4 = 1 \text{ buah}\end{aligned}$$

$$\begin{aligned}\text{Kebutuhan Solar cell 100 Wp (dengan asumsi efektif penyinaran 5 jam/hari) untuk} & \\ \text{mencukupi kebutuhan beban total, yaitu:} & \\ &= 480 \text{ Wh} / (100\text{W} \times 5) \\ &= 0,96 \text{ unit} = 1 \text{ unit}\end{aligned}$$

Perancangan PLTS dibuat dengan blok diagram terlebih dulu untuk acuan dalam pembuatan modulnya, seperti pada Gambar 2.



Gambar 2. Skema rancangan PLTS

Dalam penelitian ini, perancangan PLTS menggunakan komponen yaitu panel surya 100 WP, baterai 12V 20Ah, SCC MPPX, MCB 6A, dan lampu DC 10W. Energi modul yang dipakai sesuai dengan kebutuhan beban 480 W dengan demikian kapasitas PV yang dibutuhkan sekitar 100 Wp. Serta SCC yang dipakai adalah dengan kemampuan pengisian arus sebesar 6,7 A untuk daya panel 100 W dalam tegangan kerja sistem sebesar 12 V. Sebagai pengamanan ditambahkan sekering (fuse) dengan kemampuan 10 A.



Gambar 3. Proses Instalasi PLTS

Sumber: penulis

Dalam penelitian ini, sintesis mikroalga menggunakan media air laut yang diambil dari laut lepas pantai Yeh Kali Seraya pada awal bulan April. Ada terkumpul 4 jiregen air laut untuk dipindahkan dalam wadah ember sebagai tempat dan media sintesis mikrosampel mikroalga. Sintesis dilakukan dengan mencampurkan nutrisi ke air laut pada ember tersebut dengan perbandingan 1:10. Kemudian pada media tersebut juga diberikan cahaya lampu. Setiap akhir pekan dilakukan penyaringan pada media air untuk mengetahui banyaknya mikroalga yang dihasilkan.



Gambar 4. Proses Sintesis Mikroalga Dengan Cahaya Lampu
Sumber: penulis

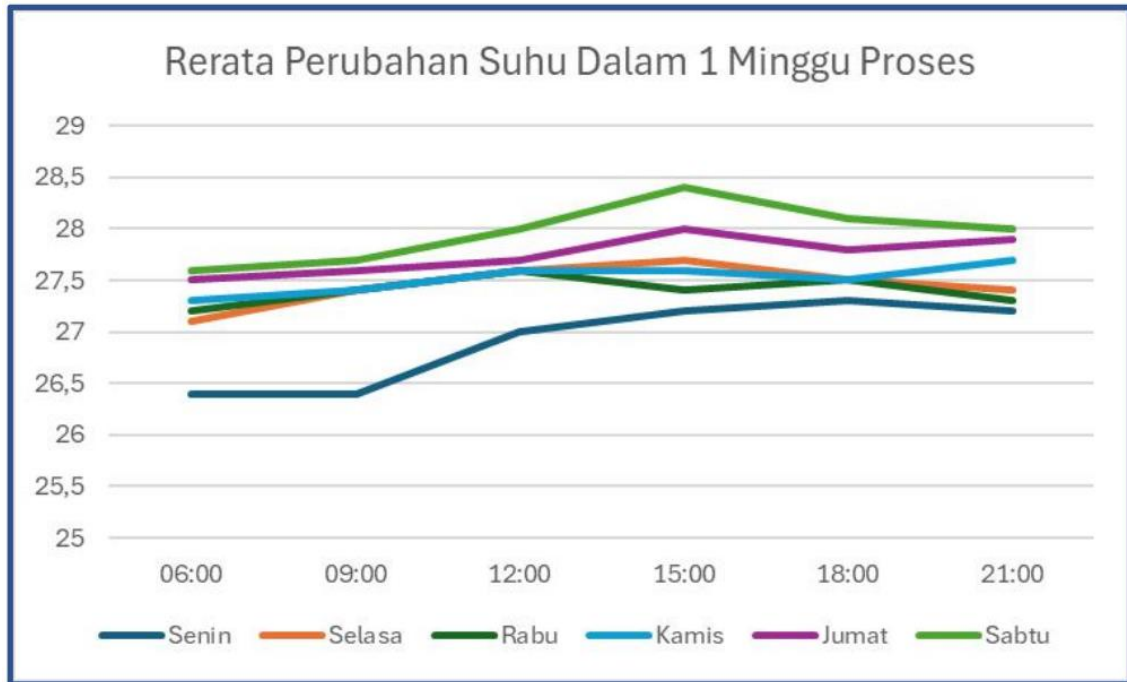
4. HASIL DAN PEMBAHASAN

Sintesis dilakukan pada tiga kondisi dinamik, yaitu simulasi pada kondisi variasi intensitas cahaya lampu, kondisi variasi antara gelap terang, dan kombinasi kedua kondisi terhadap media sintesis. Pada tiap kondisi dimonitoring, diukur secara berkala dan dianalisis melalui pertumbuhan mikroalga. Rerata perubahan suhu sepekan Sistem diuji dalam memonitoring suhu air laut sebagai media sintesis mikroalga dalam sepekan mulai hari senin hingga sabtu dan minggu diamati perkembangan mikroalga. Berdasarkan hasil monitoring terhadap perubahan suhu diperoleh hasil pengukuran antara 26,4-28,4 °C seperti ditunjukkan pada gambar 4. Seiring waktu penyinaran, suhu mengalami perubahan dengan besarnya antara 0,1 hingga 0,6 °C. Sementara nilai error antara pembacaan alat ukur yang digunakan ada di bawah 1 %.

Tabel 1. Pengukuran Suhu Air Media Sintesis Rata-rata Harian

Waktu Pengukuran Harian	Suhu Air °C	Error (%)
06.00	26,5	0,1
09.00	26,4	0
12.00	27,1	0,1
15.00	27,2	0
18.00	27,2	0,1
21.00	27,2	0

Berikut adalah kurva rerata perubahan suhu harian dalam satu minggu proses sintesis mikroalga yang dilakukan mulai dari hari senin hingga hari sabtu, sementara hari minggu dilakukan proses penyaringan terhadap hasil mikroalga yang diperoleh dari dalam ember media sintesis.



Gambar 5. Rerata Perubahan Suhu Media Air Harian pada Sintesis

5. KESIMPULAN DAN SARAN

Penelitian ini bertujuan untuk merancang metode sintesis mikroalga dengan menggunakan cahaya lampu yang bersumberkan pada panel surya (PLTS). Sistem yang dirancang ini menciptakan lingkungan green technology yang optimal dalam proses pembuatan mikroalga. Sistem ini memberikan wawasan baru terhadap keterkaitan antar variabel lingkungan dan hasil mikroalga yang disinergikan dengan green technology. Menciptakan lingkungan buatan dengan cahaya dari lampu bersumberkan PLTS yang cukup mensuplai energi yang diperlukan selama sintesis berlangsung. Suhu air sebagai media sintesis berkisar antara 26,4°C-28,4°C dengan nilai error dibawah 1% dan menghasilkan rata-rata biomassa sekitar 3 mg/l. Sehingga disimpulkan bahwa PLTS dapat berfungsi dengan baik dalam mensuplai sintesis mikroalga.

Dalam mendapatkan hasil yang lebih baik dan pengembangan wawasan baru perlu melakukan variasi lainnya sebagai keberlanjutan pada sintesis mikroalga seperti memakai intensitas cahaya yang berbeda, menjaga nilai pH atau suhu pada nilai tertentu (setting point), menggunakan tambahan sensor untuk mengukur variabel lainnya seperti kekeruhan, kandungan zat. Demikian juga dengan lokasi pengambilan air laut sebagai media pertumbuhan mikroalga diperluas jangkauannya.

UCAPAN TERIMA KASIH

Penelitian terselenggara dengan dibiayai Dana DIPA Penelitian PNB skema penelitian institusional 2024. Terimakasih untuk bantuan dukungan dan kerjasama dari berbagai pihak untuk penelitian ini dari proposal, survey hingga diseminarkan pada Sentrinov 2024 di Polnam. Terimakasih kepada para pimpinan PNB khususnya P3M, pimpinan dan rekan sejawat di Jurusan Teknik Elektro, teknisi dan adik-adik mahasiswa.

DAFTAR PUSTAKA

- Azimatun Nur, M.M. (2014). Potensi Mikroalga sebagai Sumber Pangan Fungsional di Indonesia (overview). *Eksergi* 11 (2).
- Rahman, H. (2002). Ketahanan Pangan: Konsep, Pengukuran dan Strategi. *FAE* 20 (1).
- Bialevich, V.; Zachleder, V.; Bišová, K. (2022). The Effect of Variable Light Source and Light Intensity on the Growth of Three Algal Species. *Cells*, 11, 1293. <https://doi.org/10.3390/cells11081293>
- Widharma, IGS, Sunaya, IN; Sajayasa, IM; IGN Sangka; Darminta, IK; Anggreni, AAMD. (2021) Effect of Heating Light on Lamps to the Behaviour of Tilapia Seedlings Sourced from Solar Panels. *Proceedings iCAST-ES 2021*, pages 1305-1311. DOI: 10.5220/0010964200003260.
- Anggreni, AAMD; Arnata, IW; Gunam, IBW. (2021). Microalgae Isolation found in Kedonganan beach, Badung Bali, Indonesia. *IOP Conf. Series: Earth and Environmental Science* 913-012067. doi:10.1088/1755-1315/913/1/012067
- Jatmiko, Hasyim Asy'ari, Mahir Purnama. (2021). Pemanfaatan Sel Surya dan Lampu LED untuk Perumahan. *Seminar Nasional Teknologi Informasi & Komunikasi Terapan*.
- Nurjaman, HB; Purnama, T. (2022). Pembangkit Listrik Tenaga Surya (PLTS) Sebagai Solusi Energi Terbarukan Rumah Tangga. *Jurnal Edukasi Elektro*, Vol. 06, No. 02.
- Rochadiani, TH; William, W.; Santoso, H; Natasya, Y; Ariqoh, UDN; Rahayu, RAS. (2022). Penerapan IoT Untuk Pemantauan Kualitas Air Kolam Peternak Ikan Di Kampung Kalipaten. *Prosiding PKM-CSR*, Vol. 5
- Wakhid, AR; Alifah, S; Marwanto, A. (2022). Pengembangan Sistem Monitoring dan Kendali Pertumbuhan Tanaman Semangka dengan TCS230 Berbasis IOT. *Jurnal cyclotron* Vol 5, No.02
- Pusat Penelitian dan Pengabdian kepada Masyarakat Politeknik Negeri Bali (P3M). *Buku Rencana Strategis Penelitian (RENSTRA) 2021-2025*.
- Arta, IKCA; Febriyanto, A; Adi Nugraha, IBMH; Widharma, IGS; Purnama, IBI. (2022). Animal Tracking Berbasis Internet of Things. *Majalah Ilmiah Teknologi Elektro*, Vol. 21, No.1. <https://doi.org/10.24843/MITE.2022.v21i01.P02>
- Pranata, IDGD; Widharma, IGS; Parti., IK. (2023). Monitoring Automatic Transfer Switch Pada Sistem Hybrid PLTS Dengan Listrik PLN Sebagai Sumber Energi Pompa Kolam Ikan Berbasis Internet of Things (IoT). *Repository Politeknik Negeri Bali* <https://repository.pnb.ac.id>.